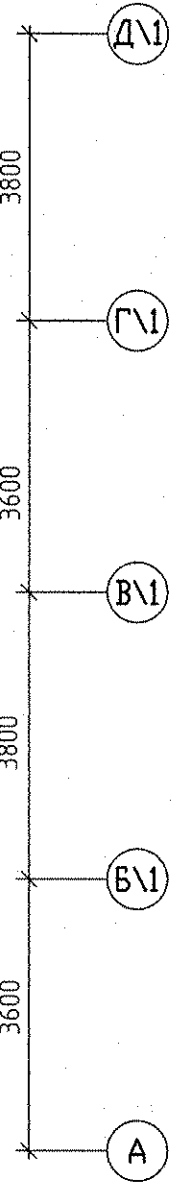
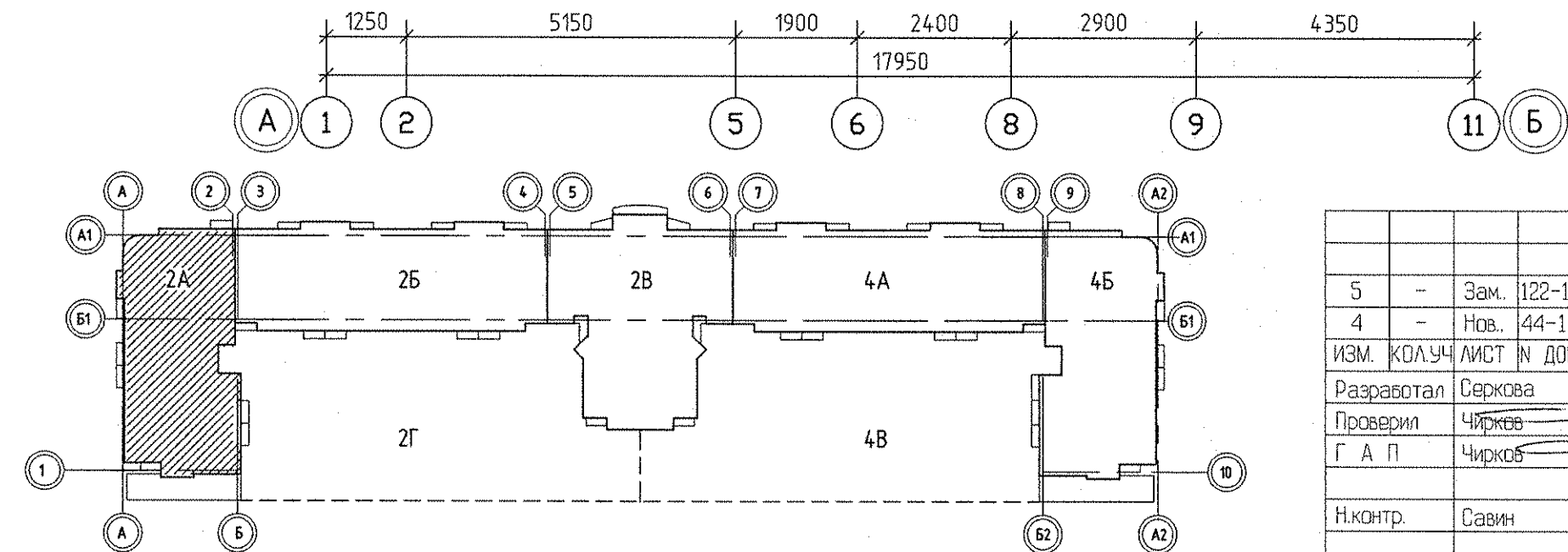


Экспликация помещений

Номер помещения	Наименование	Площадь на этаж, м ²	Кат. помещения
Помещения квартир			
1	Гостиная	129,03	
2 (2/1,2/2)	Спальня (Спальня 1; Спальня 2)	51,15	
3	Кухня	127,98	
4	Коридор	69,84	
5	Санузел	2,56	
6	Ванная	32,38	
7	Душевая	6,05	
8	Балкон	24,89	
9	Встроенный шкаф	16,58	
10	Хозкомната	3,56	
Итого по жилой части:		464,02	
Общедомовые помещения			
11	Лестничная клетка	16,32	
12	Тамбур-шлюз	3,25	
13	Межквартирный этажный коридор	62,67	
14	Лифтовой холл	8,20	
Итого (общедомовые помещения):		90,44	



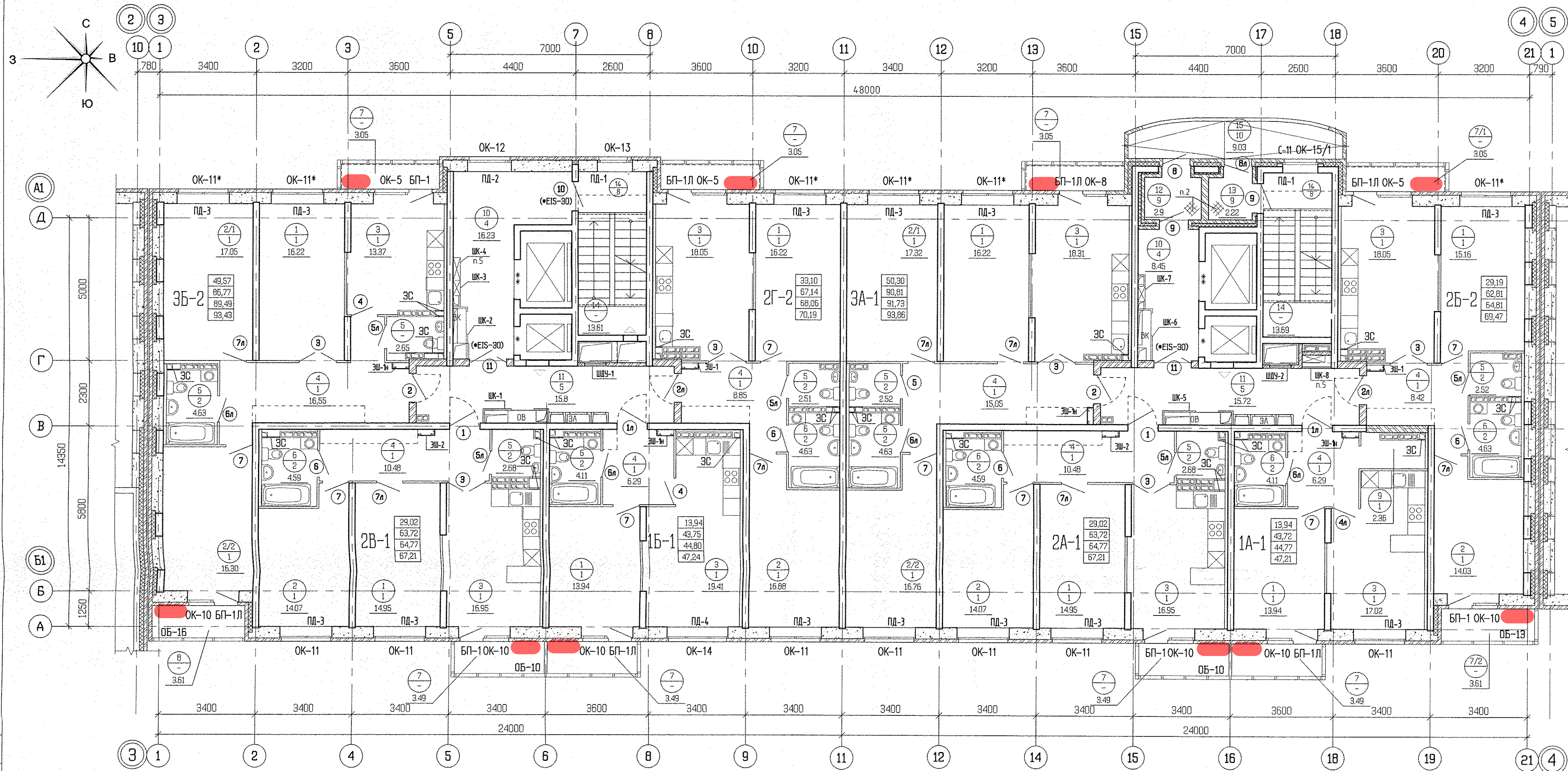
Инф. № подл.	
Подп. и дата	
Взам. инв. №	



1. Общие указания см. л. 42.
2. Ревизионные лючки (Л) в зашивке (ЗС) выполнять только на 3 этаже.
3. Двери поз. 8,8л на всех этажах (2..11эт) учтены в спецификации см.л.50

Расположение наружных блоков

АПУ.030-02А-АР.ГЧ						
5	Зам.	122-17	<i>Савин</i>	10.07.17	Жилый комплекс со встроенно-пристроенными объектами общественного назначения, подземной, надземной автостоянками и трансформаторными подстанциями в квартале улиц Ирбитской-Раевского-Блохера-Данилы Зверева в Кировском районе г. Екатеринбурга	
4	Нов.	44-17	<i>Савин</i>	05.06.17		
ИЗМ. КОЛУЧ		ЛИСТ	И ДИСТ	ПОДПИСЬ		ДАТА
Разработал	Серкова		<i>Савин</i>	05.06.17		
Проверил	Чирков		<i>Савин</i>	05.06.17		
Г. А. П.	Чирков		<i>Савин</i>	05.06.17		
Н.контр.	Савин		<i>Савин</i>	05.06.17	План отделочных работ 3,5 этажей	
II этап строительства. 11 - 12-этажная блок-секция						
		СТАДИЯ	ЛИСТ	ЛИСТОВ		
		Р	44			
ЗАО КОРПОРАЦИЯ АТОМСТРОЙКОМПЛЕКС						



Экспликация помещений

Номер помещения	Наименование	Площадь на этаж, м ²	Кат. помещения
Помещения квартир			
1	Гостиная	121,60	
2 (2/1,2/2)	Спальня (Спальня 1; Спальня 2)	126,48	
3	Кухня	138,11	
4	Коридор	82,41	
5	Санузел	15,56	
6	Ванная	35,92	
7 (7/1,7/2)	Балкон (Балкон 1; Балкон 2)	29,77	
8	Лоджия	3,61	
9	Встроенный шкаф	2,36	
Итого по жилой части:		555,82	

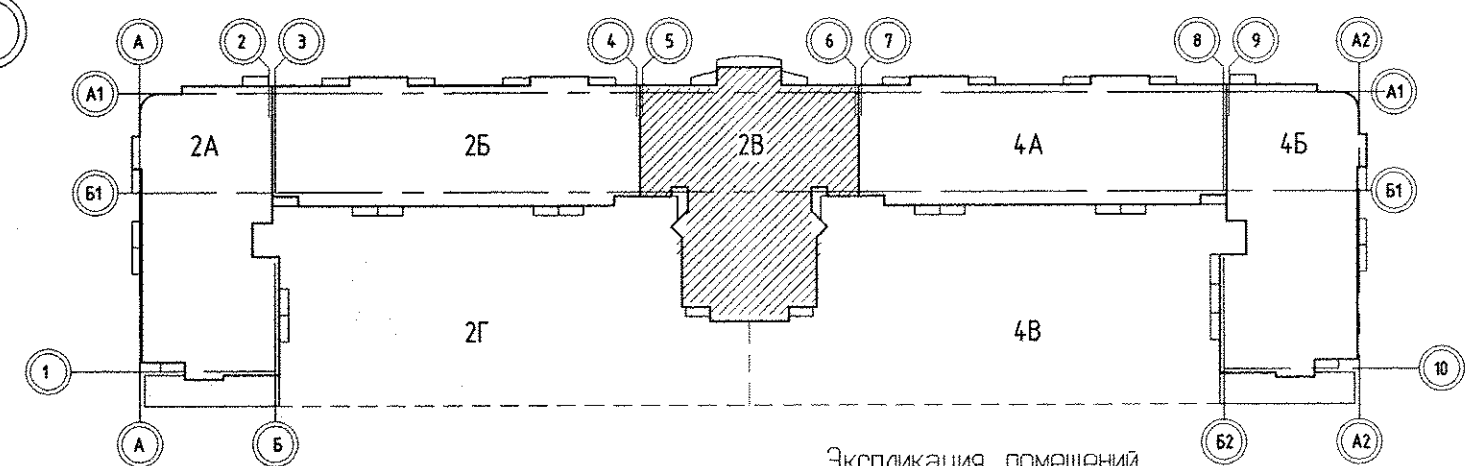
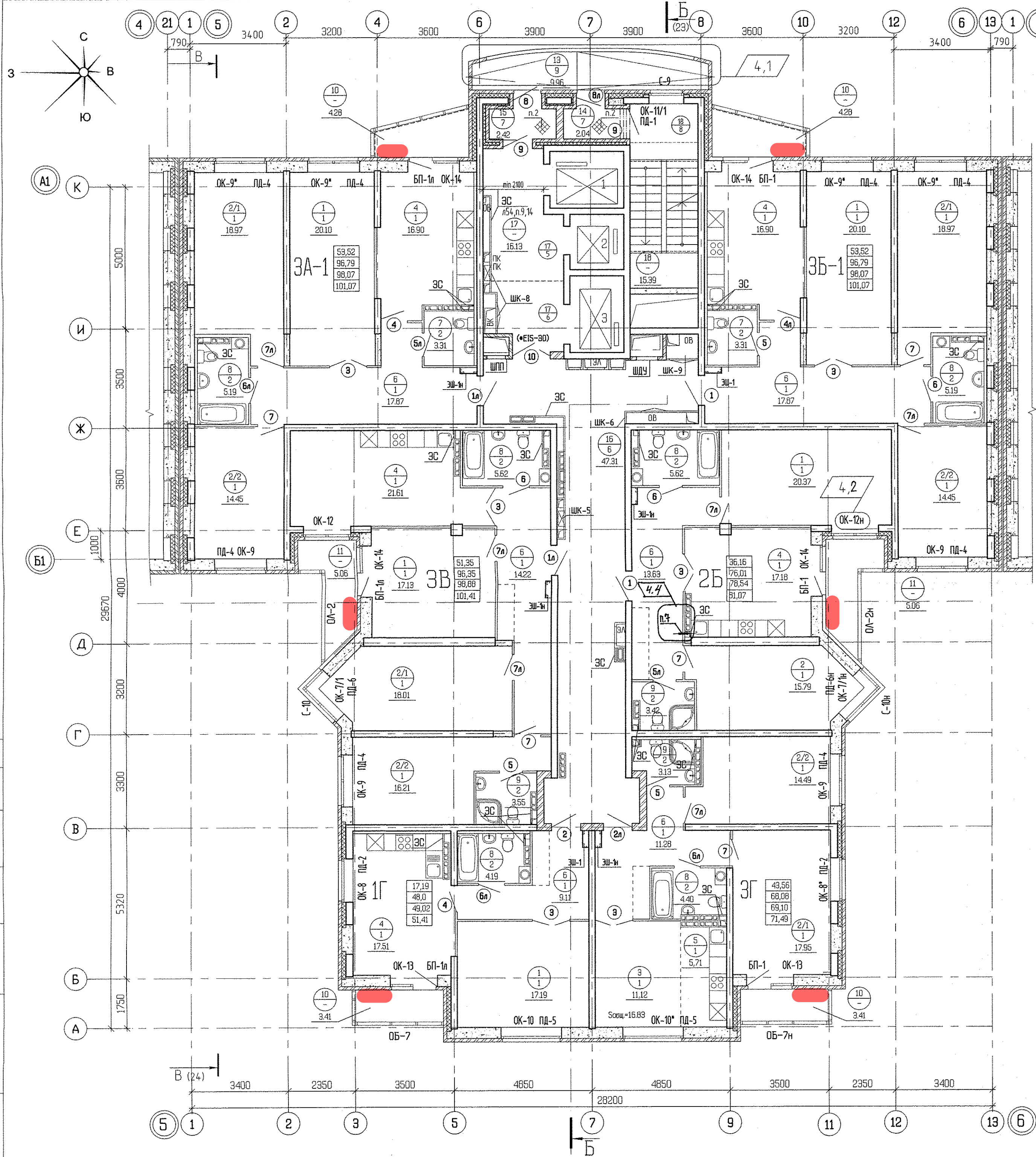
Номер помещения	Наименование	Площадь м ²	Кат. помещения
Общедомовые помещения			
10	Лифтовой холл	24,68	
11	Межквартирный этажный коридор	31,52	
12	Тамбур	2,90	
13	Тамбур	2,22	
14	Лестничная клетка	27,30	
15	Переходная лоджия	9,03	
Итого (общедомовые помещения):		97,65	

- Общие указания см. л. 59.
- Утепление потолка в тамбурах на 2-4 этажах см. л.59 п.9
- ЗС - зашивка стояков коммуникаций, см. л.59 п.11
- На планах отделочных работ по всем этажам мебель и сантехнические приборы показаны условно.
- Шкафы ЩПА см. л.59, п.14

■ Расположение наружных блоков

АПУ.030-026-АР			
З	Нов.	164-17	07.17
ИЗМ. КОАУЧ	ЛИСТ	№ ДОК. ПОДПИСЬ	ДАТА
Разработал	Терновая		07.17
Проверил	Чирков		07.17
Г. А. П.	Чирков		07.17
Жилый комплекс со встроенно-пристроенными объектами общественного назначения, подземной, надземной автостоянками и трансформаторными подстанциями в квартале улиц Ирбитской-Равского-Блохера-Данилы Заверева в Кировском районе г. Екатеринбурга			
II этап строительства. 16 - 20-этажная блок-секция		СТАДИЯ	ЛИСТ
		Р	64
План отделочных работ 8 этажа			
ЗАО КОРПОРАЦИЯ АТОМСТРОЙКОМПЛЕКС			

Инв. № подл. Подп. и дата. Взам. инв. №



Экспликация помещений

Номер помещения	Наименование	Площадь на этаж, м ²	Кат. помещения
Помещения квартир			
1	Гостиная	94,89	
2 (2/1,2/2)	Спальня (Спальня 1; Спальня 2)	149,29	
3	Жилая комната (без учета площади кухни-ниши)	11,12	
4	Кухня	90,1	
5	Кухня-ниша	5,71	
6	Коридор	83,98	
7	Сан.узел	6,62	
8	Ванная	30,21	
9	Душевая	10,10	
10	Балкон	15,38	
11	Лоджия	10,12	
12	Встроенный шкаф	-	
Итого по жилой части:		507,52	
Общедомовые помещения			
13	Переходная лоджия	9,96	
14	Тамбур	2,04	
15	Тамбур	2,42	
16	Межквартирный этанный коридор	47,13	
17	Лифтовой холл	16,13	
18	Лестничная клетка	15,39	
Итого (общедомовые помещения):		93,07	

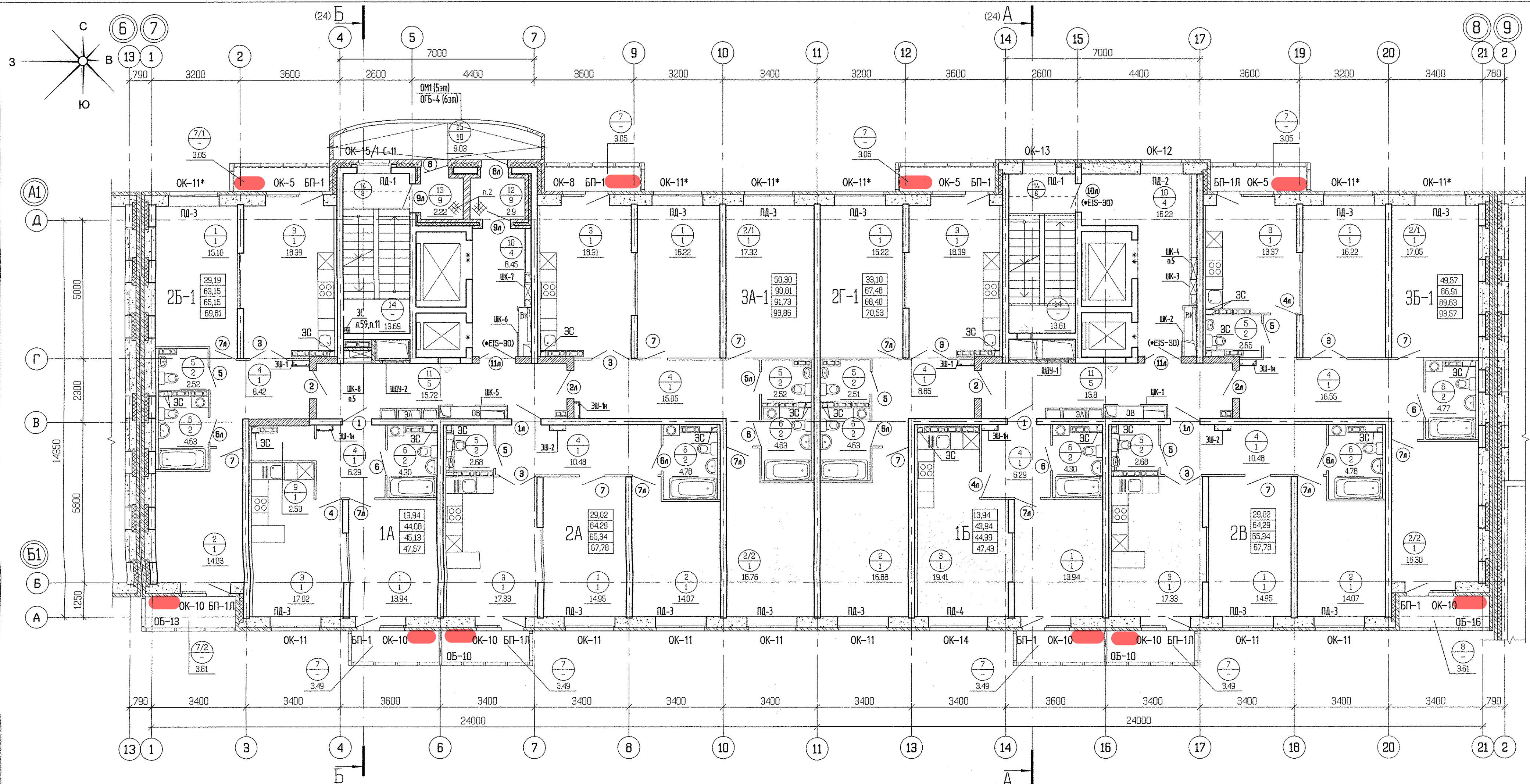
- Общие указания см. л. 55.
- Утепление потолка в тамбурах на 2-21 этажах см. л.55 п.9
- ЗС-защипка стоек коммуникаций, см. л.55 п.11
- На планах отделочных работ по всем этажам мебель и сантехнические приборы показаны условно.
- Изменение на участке 4.2 действительно для всех типовых этажей 2-21 эт.
- Изменение на участке 4.1 действительно для 5,7,9,11,13,15 этажей. Изменена разуклонка типа пола "9"
- Изменение на участке 4.4 действительно для 2,5,8,11,14,17,21 этажей. Обверстие под резизию на 2,5,8,11,14,17,21 этажах. Выполнить по месту

4,3

Расположение наружных блоков

АПУ.030-02В-АР						
4	4	-	257-17	07/17	Жилой комплекс со встроенно-пристроенными объектами общественного назначения, подземной, надземной автостоянками и трансформаторными подстанциями в квартале улиц Иргитской-Равеского-Блохара-Данилы Зверева в Кировском районе г. Екатеринбург	
3	3	Нов.	257-17	07/17		
ИЗМ. КОЛ.УЧ.		ЛИСТ	И ДОК.	ПОДПИСЬ		ДАТА
Разработал		Терновая		07/17		
Проверил		Чирков		07/17		
Г.А.П.		Чирков		07/17		
III этап строительства. 22-этажная блок-секция						
			СТАДИЯ	ЛИСТ	ЛИСТОВ	
			Р	58		
План отделочных работ 5,7 этажей						
ЗАО КОРПОРАЦИЯ АТОМСТРОЙКОМПЛЕКС						

Инв. № подл. План. и дата. Взам. инв. №



Экспликация помещений

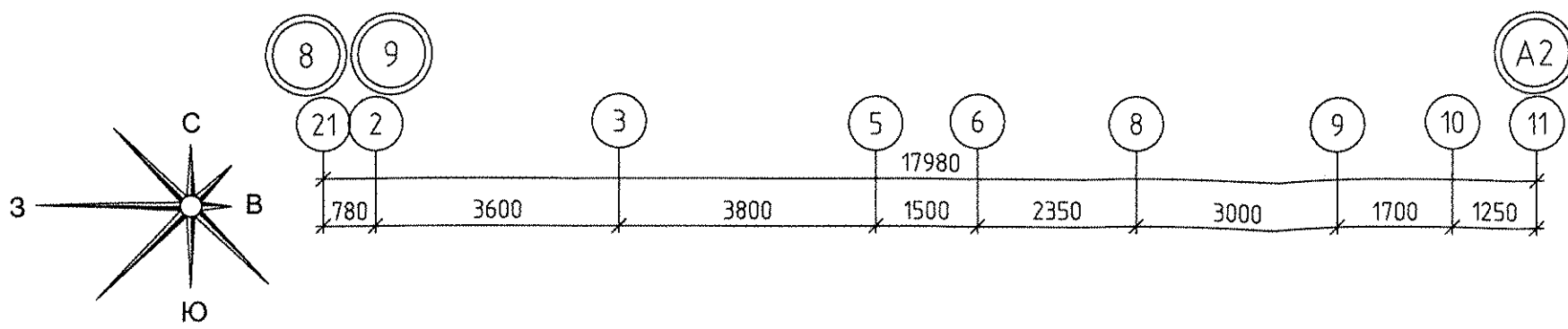
Номер помещения	Наименование	Площадь на этаж, м ²	Кат. помещения
Помещения квартир			
1	Гостиная	121,60	
2 (2/1;2/2)	Спальня (Спальня 1; Спальня 2)	126,48	
3	Кухня	139,55	
4	Коридор	82,41	
5	Санузел	15,56	
6	Ванная	36,82	
7 (7/1;7/2)	Балкон (Балкон 1; Балкон 2)	29,77	
8	Лоджия	3,61	
9	Встроенный шкаф	2,53	
Итого по жилой части:		558,33	

Номер помещения	Наименование	Площадь м ²	Кат. помещения
Общедомовые помещения			
10	Лифтовый холл	24,68	
11	Межквартирный этажный коридор	31,52	
12	Тамбур	2,90	
13	Тамбур	2,22	
14	Лестничная клетка	27,30	
15	Переходная лоджия	9,03	
Итого (общедомовые помещения):		97,65	

1. Общие указания см. л. 59.
2. Утепление потолка в тамбурах на 2-24 этажах см. л.59 п.9
3. ЗС-защитка стояков коммуникаций, см. л.59 п.12
4. На планах отделочных работ по всем этажам мебель и сантехнические приборы показаны условно.
5. Шкафы ШПА см. л.59, п.15

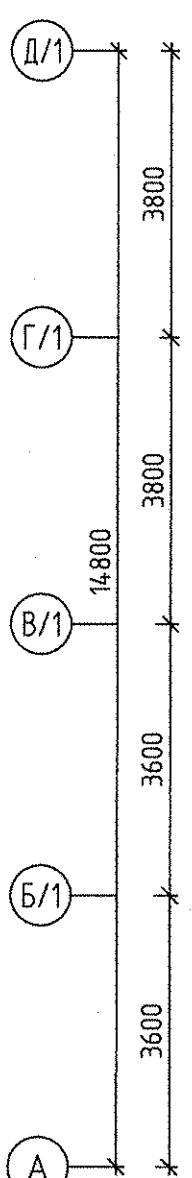
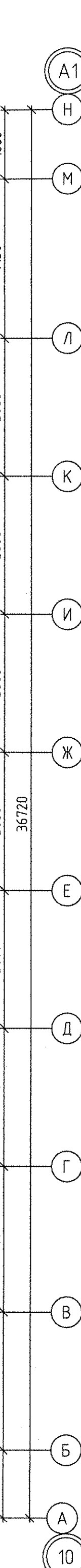
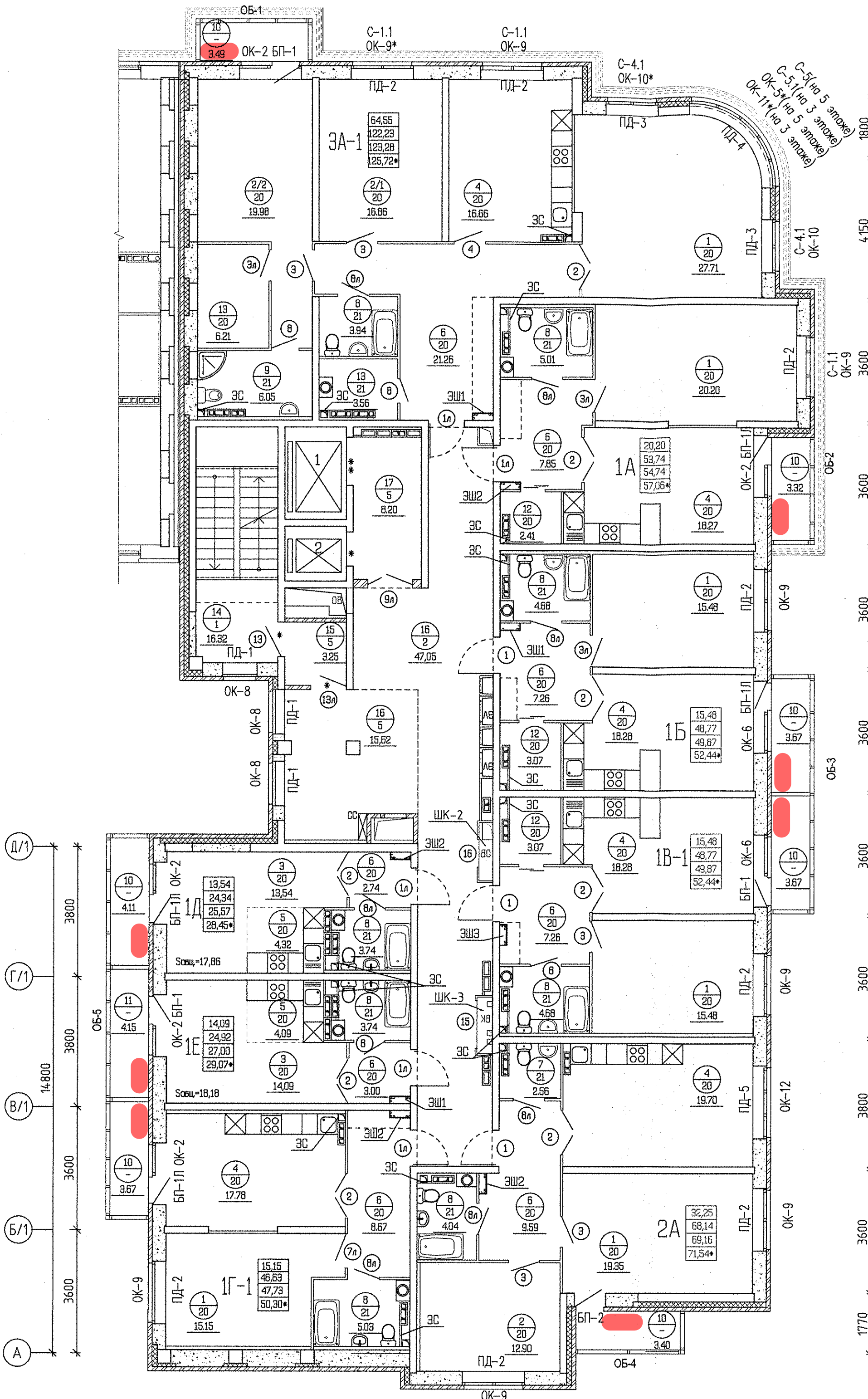
Расположение наружных блоков

АПУ.030-04А-АР			
1	Нов. 144-18	05.18	Жилой комплекс со встроенно-пристроенными объектами общественного назначения, подземной, надземной автостоянками и трансформаторными подстанциями в квартале улиц Ирбитской-Раевского-Блохера-Данилы Зверева в Кировском районе г. Екатеринбурга
ИЗМ. КОЛ.УЧ.ЛИСТ	ИЗМ. ДОК.ПОДПИСЬ	ДАТА	
Разработал	Терновая	05.18	
Проверил	Чирков	05.18	VI этап строительства. 16 - 20-этажная блок-секция
Г.А.П.	Чирков	05.18	
План отделочных работ 5,6 этажей			
			СТАДИЯ ЛИСТ ЛИСТОВ Р 62
ЗАО КОРПОРАЦИЯ АТОМСТРОЙКОМПЛЕКС			



Экспликация помещений

Номер помещения	Наименование	Площадь на этаж, м ²	Кат. помещения
Помещения квартир			
1	Гостиная	113,37	
2 (2/1,2/2)	Спальня (Спальня 1; Спальня 2)	49,74	
3	Жилая комната (без учета площади кухни-ниши)	27,63	
4	Кухня	108,97	
5	Кухня-ниша	8,41	
6	Коридор	67,63	
7	Санузел	2,56	
8	Ванная	34,86	
9	Душевая	6,05	
10	Балкон	25,33	
11	Лоджия	4,15	
12	Встроенный шкаф	8,55	
13	Хозкомната	9,77	
Итого по жилой части:		467,02	
Общедомовые помещения			
14	Лестничная клетка	16,32	
15	Тамбур-шлюз	3,25	
16	Межквартирный этанный коридор	62,67	
17	Лифтовой холл	8,20	
Итого (общедомовые помещения):		90,44	

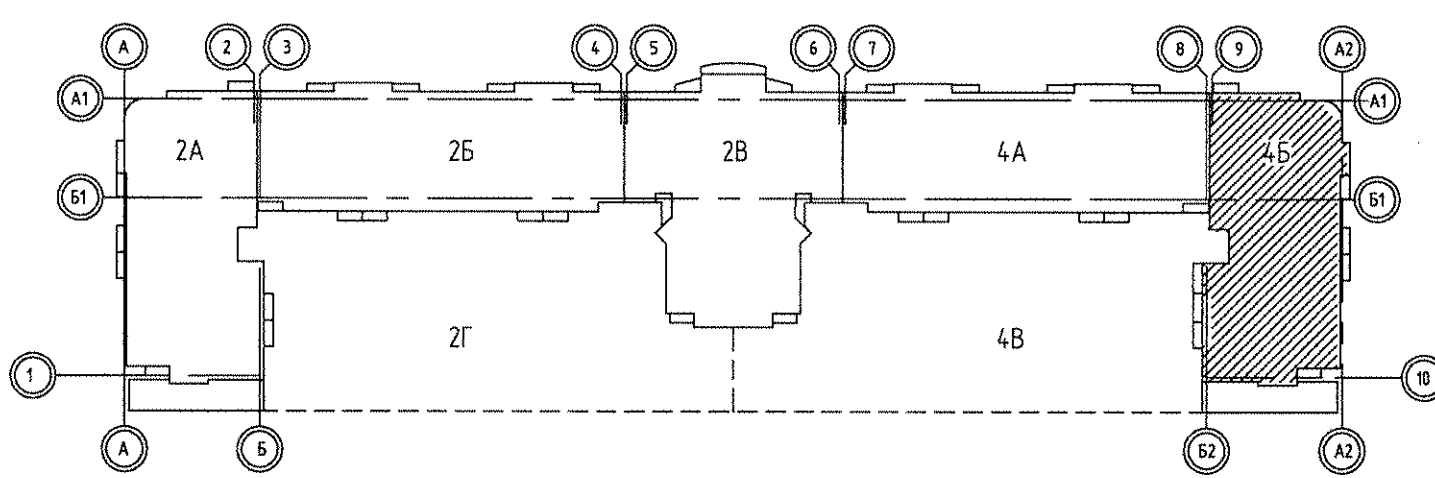
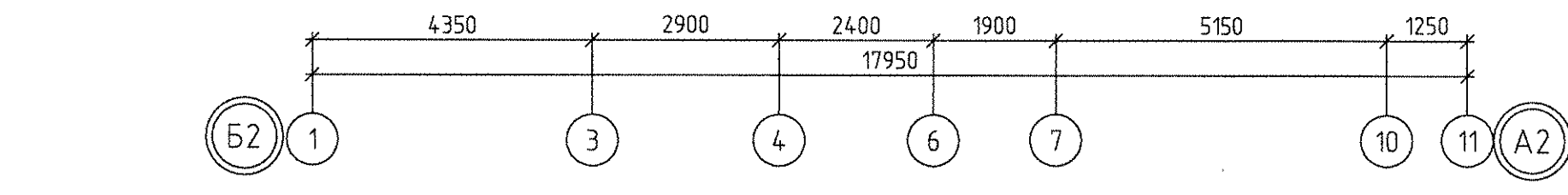


УСЛОВНЫЕ ОБОЗНАЧЕНИЯ

- $\frac{1}{20,00}$ - номер помещения
- $\frac{15,04}{50,11}$ - площадь помещения
- $\frac{15,04}{50,11}$ - Жилая площадь квартиры
- $\frac{50,11}{52,93}$ - Площадь квартиры
- $\frac{52,93}{56,21}$ - Общая площадь квартиры с приведенными коэффициентами летних помещений 0,5 и 0,3
- $\frac{56,21}{56,21}$ - Общая площадь квартиры с приведенным коэффициентом летних помещений 1,0

- Общие указания и условные обозначения см.л. 37,38.
- Для оконных блоков (маркировка с *) предусмотреть установку приточных клапанов Air-Vox.
Расположение клапана предусмотреть в верхней части окна.

■ Расположение наружных блоков



АПУ.030-04Б-АР				
1	Зам.	75-18	02.18	Жилой комплекс со встроенно-пристроенными объектами общественного назначения, подземной, надземной автостоянками и трансформаторными подстанциями в квартале улиц Ирбитской-Раевского-Блохара-Данилы Зверева в Кировском районе г. Екатеринбурга
ИЗМ. КОЛ. ЛИСТ И ДОК. ПОДПИСЬ		КОЩЕВА	ДАТА	
Разработал	Проверил	Г. А. П.	Чирков	
VII этап строительства.				СТАДИЯ
11 - 12-этажная блок-ракция				ЛИСТ
План отделочных работ 3,5 этажей				ЛИСТОВ
				Р 39
				АО КОРПОРАЦИЯ АТОМСТРОЙКОМПЛЕКС

Инф. № подл. Подп. и дата. Взам. инв. №